

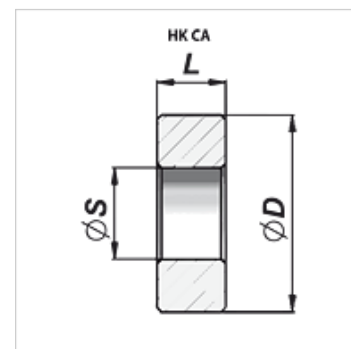
HK CA

Steekzuiger zonder geleiding voor plunjercilinder

HANSA FLEX

Eigenschappen

Materiaal Staal S355J0 (Fe510C)



Artikel

Aanduiding	Ø D (mm)	Ø S (mm)	L (mm)	Gewicht (kg)
HK CA 35	34,0	15	10	0,06
HK CA 40	38,0	20	15	0,10
HK CA 45	43,0	20	15	0,13
HK CA 50	48,0	20	20	0,23
HK CA 60	58,0	27	20	0,32
HK CA 70	68,0	27	20	0,48