

HK BA 4/5 NG16

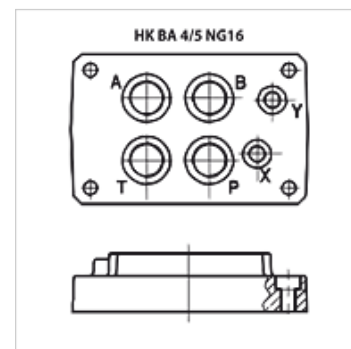
Enkele aansluitplaat NM 16

Eigenschappen

Leveromvang incl. schroefset (4 stuks M10 x 50 en 2 stuks M6 x 30)

Materiaal Materiaal: staal (350 bar)

Aansluiting ISO/Cetop 07 NG16



Aanwijzing

Andere basisplaten op aanvraag

Artikel

Aanduiding	Stations	Aansluitingen A + B	Aansluitingen P + T	Hoogte (mm)	Breedte (mm)	Lengte (mm)	Gewicht (kg)
HK BA 418	Enkele aansluiting	SD 3/4"-onderkant	SD 3/4"-onderkant	45	115	179	3,5
HK BA 518	Enkele aansluiting	SD 1"-onderkant	SD 1"-onderkant	65	120	179	8,0