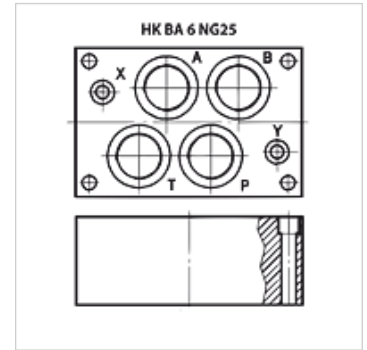


HK BA 6 NG25

Enkele aansluitplaat NM 25

Eigenschappen

Leveromvang	incl. schroefset (6 stuks M12 x 50)
Materiaal	Materiaal: staal (350 bar)
Aansluiting	ISO/Cetop 08 NG25



Aanwijzing

Andere basisplaten op aanvraag

Artikel

Aanduiding	Stations	Aansluitingen A + B	Aansluitingen P + T	Hoogte (mm)	Breedte (mm)	Lengte (mm)	Gewicht (kg)
HK BA 618	Enkele aansluiting	SD 1.1/4"-onderkant	SD 1.1/4"-onderkant	80	135	205	13,5