

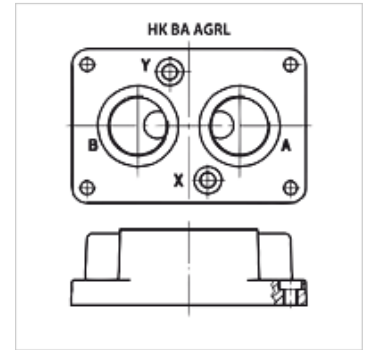
# HK BA AGRL

Opbouwplaat voor terugslagventiel AGRL

**HANSA FLEX**

## Eigenschappen

<b>Leveromvang</b>	incl. schroefset
<b>Materiaal</b>	Materiaal: staal (350 bar)
<b>Aansluiting</b>	ISO/Cetop P



## Artikel

Aanduiding	voor ventieltype	Stations	Aansluitingen	Hoogte (mm)	Breedte (mm)	Lengte (mm)	Leveromvang	Gewicht (kg)
<b>HK BA 305</b>	HK AGL 10	Enkele aansluiting	A+B 1/2"-onderkant; X+Y 1/4"-onderkant	30	90	113	incl. schroefset (4 stuks M10 x 45)	1,0
<b>HK BA 505</b>	HK AGL 20	Enkele aansluiting	A+B 1"-onderkant; X+Y 1/4"-onderkant	42	103	133	incl. schroefset (4 stuks M10 x 45)	2,0
<b>HK BA 705 A</b>	HK AGL 32	Enkele aansluiting	A+B 1.1/2"-onderkant; X+Y 1/4"-onderkant	60	121	184	incl. schroefset (6 stuks M10 x 100)	7,5

## is toebehoren bij volgende producten

<b>HK AGRL</b>	Terugslagventiel voor plaatopbouw Cetop P
----------------	---