

HK BA QV

Opbouwplaat voor stroomregelventiel QV

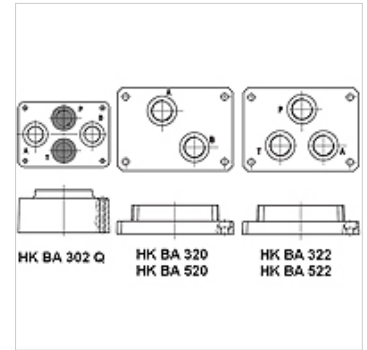
HANSA FLEX

Eigenschappen

Leveromvang incl. schroefset

Materiaal Materiaal: staal (350 bar)

Aansluiting ISO/Cetop 03, 06, 07



Artikel

Aanduiding	Aansluitingen	voor ventieltype	Stations	Hoogte (mm)	Breedte (mm)	Lengte (mm)	Leveromvang	Gewicht (kg)
HK BA 302 Q	A+B 1/2"-onderkant; P+T gesloten	HK QV 06	Enkele aansluiting	53	80	112	incl. schroefset (4 stuks M5 x 70)	1,8
HK BA 320	A+B 1/2"-onderkant	HK QV 10 2	Enkele aansluiting	35	106	140	incl. schroefset (4 stuks M8 x 80)	4,2
HK BA 322	A+P+T 1/2"-onderkant	HK QV 10 3	Enkele aansluiting	35	106	140	incl. schroefset (4 stuks M8 x 80)	4,2
HK BA 520	A+B 1"-onderkant	HK QV 20 2	Enkele aansluiting	45	130	180	incl. schroefset (4 stuks M10 x 80)	5,5
HK BA 522	A+P+T 1"-onderkant	HK QV 20 3	Enkele aansluiting	45	130	180	incl. schroefset (4 stuks M10 x 80)	5,5

is toebehoren bij volgende producten

HK QV Stroomregelventiel