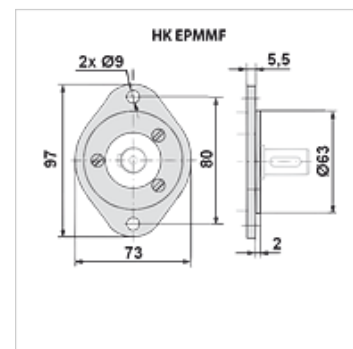


HK EPMM F

Flens voor gerotormotor

Eigenschappen

Gebruik For gerotor motor type EPMM



Aanwijzing

Bevestiging aan de motor met 3 schroeven M6x14

Aandraaimoment 5 - 6 Nm

Artikel

Aanduiding	Gewicht (kg)
HK EPMM F	0,5

is toebehoren bij volgende producten

HK EPMM C	Gerotormotor EPMM
-----------	-------------------