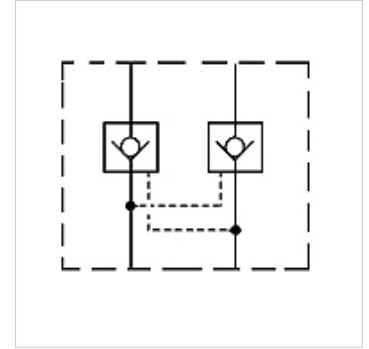
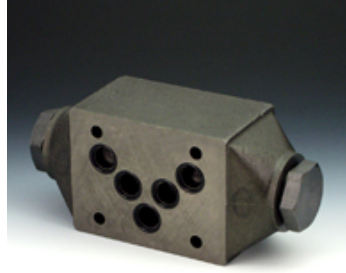


## Eigenschappen

<b>Uitvoering</b>	Tussenplaatventiel
<b>Werkdruk</b>	max. 350 bar
<b>Volumestroom</b>	max. 100 l/min
<b>Aansluiting</b>	ISO/Cetop 05 NG10



## Beschrijving

Tussenplaatventiel voor de opbouw van aaneenschakelingen in de hoogte met ventielen ISO/Cetop 05 NG10

## Bestelaanwijzingen

Andere tussenplaatventielen op aanvraag

## Artikel

Aanduiding	werkt in kanaal	Uitvoering	Plaathoogte (mm)	Gewicht (kg)
HK KR 011	P	direct gestuurd	50	2,8
HK KR 012	A + B	ontgrendelbaar openstuurverhouding 1: 3,3	50	2,8
HK KR 013	A	ontgrendelbaar openstuurverhouding 1: 3,3	50	2,8
HK KR 014	B	ontgrendelbaar openstuurverhouding 1: 3,3	50	2,8