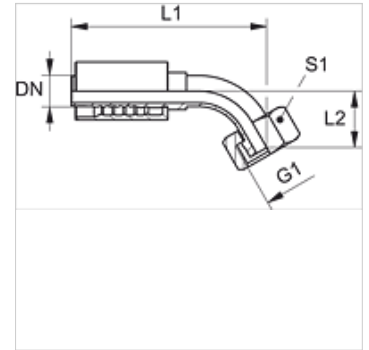


# PA 700 AJF 45

Persarmatuur, ORFS W45°

## Eigenschappen

<b>Toepassingsgebied</b>	Persarmatuur voor HD 400 slangen
<b>Aansluiting 1</b>	UN/UNF-moerdraad
<b>Afdichtingsvorm 1</b>	vlakdichtend
<b>Afkorting</b>	ORFS
<b>Norm</b>	ISO 8434-3
<b>Integratie</b>	Met losbreekbeveiliging (interlock)
<b>Leveromvang</b>	Persnippel + persfitting
<b>Materiaal</b>	Staal
<b>Oppervlakbescherming</b>	Galvanisch gecoat



## Artikel

Aanduiding	DN	Size	Duim	Werkdruk (bar)	G1	L1 (mm)	L2 (mm)	S1
PA 713 AJF 45	12	8	1/2"	413,0	11/16" -16 UN	91,5	21,5	27
PA 716 AJF 45	16	10	5/8"	413,0	1" -14 UNS	111,0	20,0	30
PA 720 AJF 45	19	12	3/4"	413,0	1,3/16" -12 UN	133,0	26,5	36
PA 725 AJF 45	25	16	1"	413,0	1,7/16" -12 UN	160,5	31,0	41