

# PA 700 HJOF

Persarmatuur, ORFS

**HANSA FLEX**

## Eigenschappen

**Toepassingsgebied** Persarmatuur voor HD 400 slangen

**Aansluiting 1** UN/UNF-buitendraad

**Afdichtingsvorm 1** vlakdichtend met O-ring

**Afkorting** ORFS

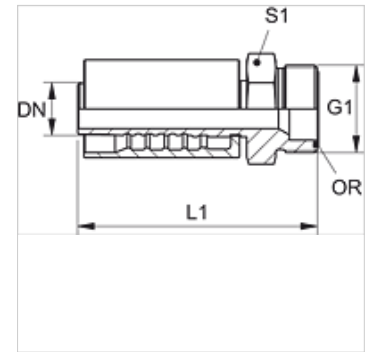
**Norm** ISO 8434-3

**Integratie** Met losbreekbeveiliging (interlock)

**Leveromvang** Persnippel + persfitting

**Materiaal** Staal

**Oppervlakbescherming** Galvanisch gecoat



## Artikel

Aanduiding	DN	Size	Duim	Werkdruk (bar)	G1	L1 (mm)	S1	OR
PA 713 HJOF	12	8	1/2"	413,0	13/16" -16 UN	73,8	22	12,42 x 1,78
PA 716 HJOF	16	10	5/8"	413,0	1" -14 UNS	89,4	27	15,60 x 1,78
PA 720 HJOF	19	12	3/4"	413,0	1,3/16" -12 UN	101,0	32	18,77 x 1,78
PA 725 HJOF	25	16	1"	413,0	1,7/16" -12 UN	117,5	36	23,52 x 1,78