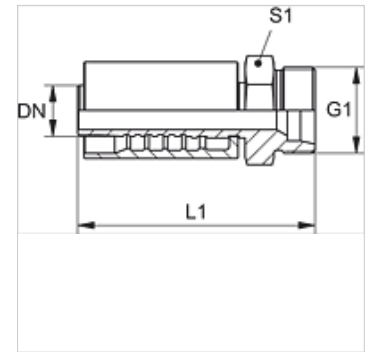


PA 700 HS

Persarmatuur, CES

Eigenschappen

Toepassingsgebied	Persarmatuur voor HD 400 slangen
Aansluiting 1	Metrische buitendraad cilindrisch
Afdichtingsvorm 1	24° binnenconus
Afkorting	CES
Norm	ISO 8434-1
Integratie	Met losbreekbeveiliging (interlock)
Leveromvang	Persnippel + persfitting
Materiaal	Staal
Oppervlakbescherming	Galvanisch gecoat



Artikel

Aanduiding	DN	Size	Duim	Werkdruk (bar)	G1	voor uitw. buis-Ø (mm)	L1 (mm)	S1
PA 710 HS 08	10	6	3/8"	630,0	M 20 x 1,5	12	67,8	22
PA 710 HS	10	6	3/8"	630,0	M 22 x 1,5	14	69,7	22
PA 713 HS	12	8	1/2"	420,0	M 24 x 1,5	16	75,0	24
PA 713 HS 16	12	8	1/2"	420,0	M 30 x 2	20	-	-
PA 716 HS	16	10	5/8"	420,0	M 30 x 2	20	90,5	30
PA 720 HS 16	19	12	3/4"	420,0	M 30 x 2	20	97,0	32
PA 720 HS	19	12	3/4"	420,0	M 36 x 2	25	99,0	41
PA 725 HS	25	16	1"	420,0	M 42 x 2	30	117,0	46