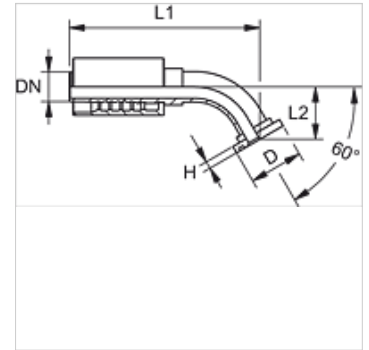


PA 700 SF6 60

Persarmatuur, SFS W60°

Eigenschappen

| | |
|-----------------------------|-------------------------------------|
| Toepassingsgebied | Persarmatuur voor HD 500 slangen |
| Aansluiting 1 | SAE-flensaansluiting 6000 PSI |
| Afdichtingsvorm 1 | vlakdichtend met SF-O-ring |
| Afkorting | SFS |
| Norm | SAE J518 ISO 6162-2 |
| Integratie | Met losbreekbeveiliging (interlock) |
| Leveromvang | Persnippel + persfitting |
| Materiaal | Staal |
| Oppervlakbescherming | Galvanisch gecoat |



Artikel

| Aanduiding | DN | Size | Duim | Flensmaat | Werkdruk (bar) | D (mm) | H (mm) |
|---------------|----|------|------|-----------|-------------------|-----------|-----------|
| PA 725 SF6 60 | 25 | 16 | 1" | 1" | 420,0 | 47,6 | 9,5 |