

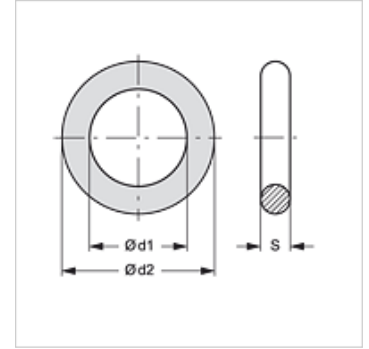
AC OR TUBO GR

O-ring, TUBO AC

HANSA FLEX

Eigenschappen

Constructie	Afdichtingsring
geschikt voor	Voor de volgende koudemiddelen R134a R404a
Temperatuur min.	-40 °C
Temperatuur max.	150 °C
Materiaal	Chloropreen (neopreen)



Artikel

Aanduiding	Ø d1 (mm)	Ø d2 (mm)	S (mm)
AC OR TUBO 08 GR	7,6	11,16	1,78
AC OR TUBO 10 GR	10,8	14,36	1,78
AC OR TUBO 13 GR	14,0	17,56	1,78
AC OR TUBO 16 GR	17,2	20,76	1,78

is toebehoren bij volgende producten

ACN AO	AC-Clip-nippel, buisaansluiting
ACN AO 45	AC-Clip-nippel, buisaansluiting, hoek 45°
ACN AO 45 BN	AC-Clip-nippel, buisaansluiting met vulventiel hogedruk, hoek 45°
ACN AO 90	AC-Clip-nippel, buisaansluiting, hoek 90°
ACN AO 90 BHL	AC-Clip-nippel, buisaansluiting met vulventiel hogedruk, hoek 90°
ACN AO 90 BNL	AC-Clip-nippel, buisaansluiting met vulventiel hogedruk, hoek 90°
ACN AO BH	AC-Clip-nippel, buisaansluiting met vulventiel hogedruk
ACN AO BN	AC-Clip-nippel, buisaansluiting met vulventiel lagedruk
ACN DF	AC-Clip-nippel voor DENSO-compressor flens
ACN DF 90	AC-Clip-nippel voor DENSO-compressor flens, hoek 90°
ACN FO	AC-Clip-nippel, voor flensmontage
ACN FO 45	AC-Clip-nippel, voor flensmontage, hoek 45°
ACN FO 90	AC-Clip-nippel, voor flensmontage, hoek 90°
ACN FO MF	AC-Clip-nippel, buisaansluiting met flens
ACN FO MF 45	AC-Clip-nippel, buisaansluiting met flens, hoek 45°
ACN FO MF 90	AC-Clip-nippel, buisaansluiting met flens, hoek 90°