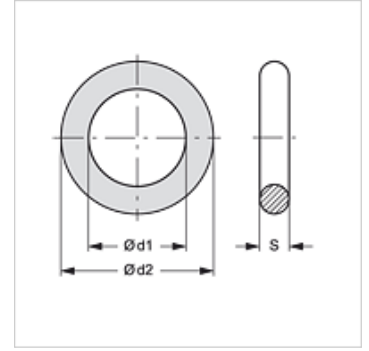


AC OR AOL

O-ring voor DKOL AC

Eigenschappen

Temperatuur min.	-40 °C
Temperatuur max.	125 °C
Materiaal	NBR



Artikel

Aanduiding	voor slang DN	$\varnothing d1$ (mm)	$\varnothing d2$ (mm)	S (mm)
AC OR AOL 20	19	20	24	2,0
AC OR AOL 25	25	26	30	2,0
AC OR AOL 32	31	32	37	2,5