

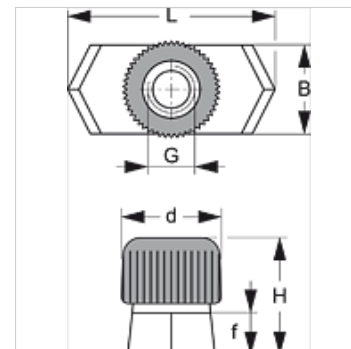
SRS 0 SM

Draagrailmoer, enkele buisklem

HANSA FLEX

Eigenschappen

Constructie	Voor enkele en dubbele buisklemmen
Serie	Licht
Norm	DIN 3015-1
Materiaal	Staal en rubber
Oppervlakbescherming	Galvanisch gecoat



Beschrijving

Voor alle klemgrootten van de lichte serie en klemgrootte 1 van de dubbele buisklemmen.

Artikel

Aanduiding	Maat klem	B (mm)	e1 (mm)	f (mm)	G	H (mm)	L (mm)
SRS SM	0 - 6	10,4	12	5	M 6	14,5	25,4

Productvarianten

SRS SM V4 Draagrailmoer, RVS 1.4571

is extra element bij volgende producten

A 1-6	Samenstelling van groep A 1-6
A 0	Samenstelling van groep A 0