

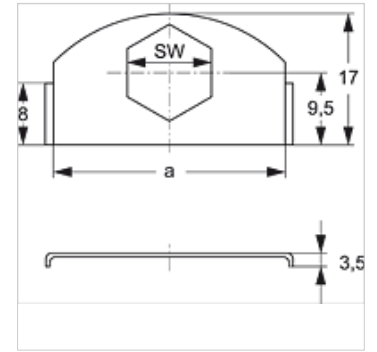
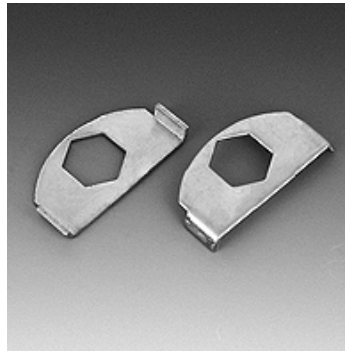
# SRS SIL

Borgplaat voor enkele buisklem

**HANSA FLEX**

## Eigenschappen

<b>Constructie</b>	voor enkele buisklemmen
<b>Serie</b>	Licht
<b>Norm</b>	DIN 3015-1
<b>Materiaal</b>	Staal
<b>Oppervlakbescherming</b>	Galvanisch gecoat



## Beschrijving

Voor alle klemgrootten van de lichte serie en de dubbele buisklem.

## Artikel

Aanduiding	a (mm)	SW (mm)
SRS SI L	30	11

## is extra element bij volgende producten

A 0 A	Samenstelling van groep A 0 opbouw
A 1-6 A	Samenstelling van groep A 1-6 opbouw