

G HB IR-K

Opschroef-sok

Eigenschappen

Aansluiting 1 BSP-buitendraad cilindrisch

Afdichtingsvorm 1 draaddichtend

Aansluiting 2 BSPT-binnendraad conisch

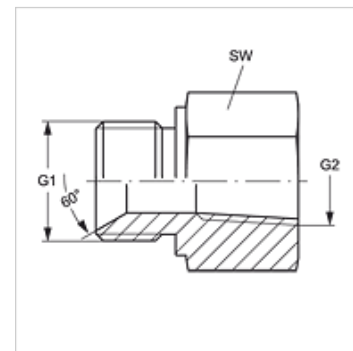
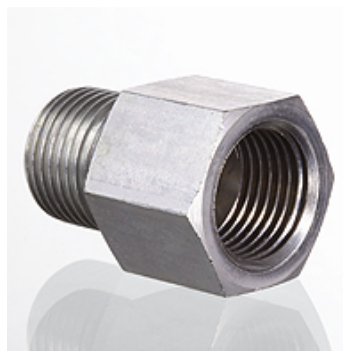
Afdichtingsvorm 2 draaddichtend

Constructie Opschroef-sok

Uitvoering recht

Materiaal Staal

Oppervlakbescherming Galvanisch gecoat



Artikel

Aanduiding	G1	G2	SW (mm)
G HB 04 IRK	G 1/4" -19	R 1/4" K	19
G HB 06 IRK	G 3/8" -19	R 3/8" K	22
G HB 08 IRK	G 1/2" -14	R 1/2" K	27

SW = sleutelmaat