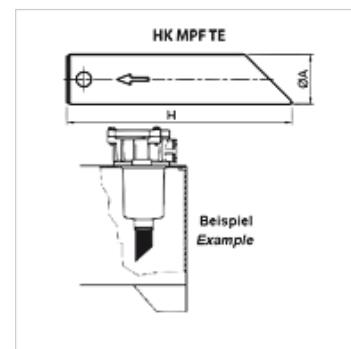


HK MPF TE

Buisverlenging voor retourfilter MPF

Eigenschappen

Materiaal Polyamide



Beschrijving

Voor de verlenging van de filteruitgang van retourfilters in de tank
Vermindering van wervelingen van de teruglopende olie
individueel in te korten

Artikel

Aanduiding	voor filtertype	Ø A (mm)	H (mm)	Gewicht (kg)
HK MPF TE25 A300	HK MPF 030 1	25	300	0,2
HK MPF TE32 A500	HK MPF 100 1-2	32	500	0,4
HK MPF TE40 A300	HK MPF 100 3-4	40	300	0,6
HK MPF TE40 A500	HK MPF 180 1-2	40	500	0,8

is toebehoren bij volgende producten

HK MPF GEH	Behuizing voor retourfilter MPF
HK MPF	Retourfilter compleet