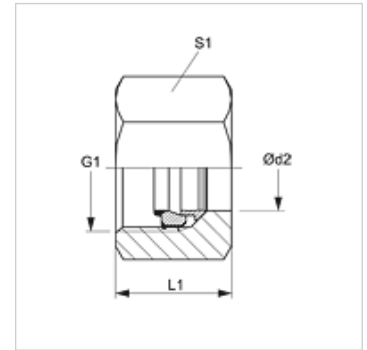
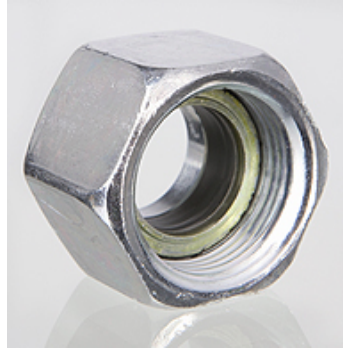


Eigenschappen

Aansluiting 1	Metrische moerdraad
Constructie	Wartelmoer WALRING
Leveromvang	Wartelmoer, snijring, zachte afdichting
Materiaal	Staal
Oppervlakbescherming	Galvanisch gecoat



Aanwijzing

Bij de montage een duidelijk voelbare stijging van de kracht (aanslag).
De UEM WR mag alleen met de VOM WR worden gemonteerd.

Extra informatie

Lagere kosten en grotere gebruiksvriendelijkheid door eenvoudig vervangen van de zachte afdichting bij beschadiging of montage achteraf.
Beschadigingen worden voorkomen, doordat de zachte afdichting pas kan worden aangebracht na de fabricage van de buis of de voormontage.

Artikel

Aanduiding	Serie	Werkdruk bar	Ø d2 (mm)	G1	L1 (mm)	S1
UEM NW 04 FM L WR	L	PN 500	6	M 12 x 1,5	14,5	14
UEM NW 06 FM L WR	L	PN 500	8	M 14 x 1,5	14,5	17
UEM NW 08 FM L WR	L	PN 500	10	M 16 x 1,5	15,5	19
UEM NW 10 FM L WR	L	PN 400	12	M 18 x 1,5	15,5	22
UEM NW 13 FM L WR	L	PN 400	15	M 22 x 1,5	17,0	27
UEM NW 16 FM L WR	L	PN 400	18	M 26 x 1,5	18,0	32
UEM NW 20 FM L WR	L	PN 250	22	M 30 x 2	20,0	36
UEM NW 25 FM L WR	L	PN 250	28	M 36 x 2	21,0	41
UEM NW 32 FM L WR	L	PN 250	35	M 45 x 2	24,0	50
UEM NW 40 FM L WR	L	PN 250	42	M 52 x 2	24,0	60
UEM NW 03 FM S WR	S	PN 800	6	M 14 x 1,5	16,5	17
UEM NW 04 FM S WR	S	PN 800	8	M 16 x 1,5	16,5	19
UEM NW 06 FM S WR	S	PN 800	10	M 18 x 1,5	17,5	22
UEM NW 08 FM S WR	S	PN 630	12	M 20 x 1,5	17,5	24
UEM NW 13 FM S WR	S	PN 630	16	M 24 x 1,5	20,5	30
UEM NW 16 FM S WR	S	PN 420	20	M 30 x 2	24,0	36
UEM NW 20 FM S WR	S	PN 420	25	M 36 x 2	27,0	46
UEM NW 25 FM S WR	S	PN 420	30	M 42 x 2	29,0	50
UEM NW 32 FM S WR	S	PN 420	38	M 52 x 2	32,5	60

Serie: LL = zeer licht L = licht S = zwaar - Ø d2 = buitendiameter buis

Toebehoren

VOM WR Voormontagesok

Reserveonderdelen

WD WR Zachte afdichting voor UEM..WR