

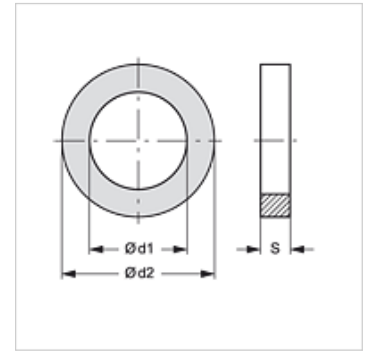
# K 403-58 - K 403-67

Afdichtingsring voor stootverbinding

## Eigenschappen

Norm DIN 74297 Zn

Materiaal Zink



## Artikel

Aanduiding	Ø d1 (mm)	Ø d2 (mm)	S (mm)
K 403-59	14	20	1,50
K 403-66	12	19	1,50
K 403-67	15	24	1,50