

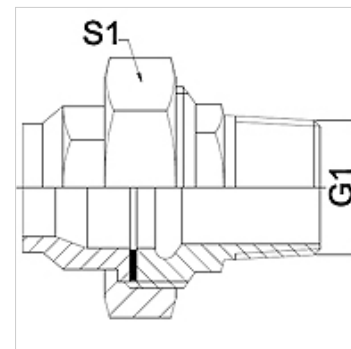
WA VCF RG

Aansluitelement ... VCF, roodkoper

HANSA FLEX

Eigenschappen

Toepassingsgebied	Aansluitarmatuur voor metaalslangen
Aansluiting 1	duimse buitenschroefdraad conisch
Afdichtingsvorm 1	vlakdichtend
Norm	NEN-EN 10226 / ISO 7-1
Toepassing	gesoldeerde uitvoering temperatuurbestendig tot 200 °C
Uitvoering	recht
Uitvoering	3-dlg. schroefverbinding
Materiaal	Roodkoper



Aanwijzing

De vermelde sleutelwijdten zijn richtwaarden!

Bestelaanwijzingen

Andere uitvoeringen op aanvraag.

Artikel

Aanduiding	DN	G1	S1 (mm)
WA 013 VCF RG	13	R 1/2"	28,0
WA 020 VCF RG	20	R 3/4"	32,0
WA 025 VCF RG	25	R 1"	42,0

Productvarianten

WA VCF	Aansluitelement ... VCF, getemperd gietijzer, Getemperd gietijzer
WA VCF VA	Aansluitelement ... VCF, VA, RVS