

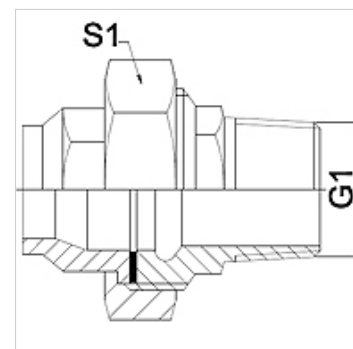
# WA VCF

Aansluitelement ... VCF, getemperd gietijzer

**HANSA FLEX**

## Eigenschappen

<b>Toepassingsgebied</b>	Aansluitarmatuur voor metaalslangen
<b>Aansluiting 1</b>	duimse buitenschroefdraad conisch
<b>Afdichtingsvorm 1</b>	vlakdichtend
<b>Norm</b>	NEN-EN 10226 / ISO 7-1
<b>Toepassing</b>	gesoldeerde uitvoering temperatuurbestendig tot 200 °C
<b>Uitvoering</b>	recht
<b>Uitvoering</b>	3-dlg. schroefverbinding
<b>Materiaal</b>	Getemperd gietijzer



## Aanwijzing

De vermelde sleutelwijdten zijn richtwaarden!

The specified working pressure PN(bar) relates to the working temperature of -20 °C to 120 °C. At working temperature of 120 °C to 200 °C the working pressure PN (bar) reduces to 22,7 bar.

## Bestelaanwijzingen

Andere uitvoeringen op aanvraag.

## Artikel

Aanduiding	DN	PN (bar)	G1	S1 (mm)
WA 006 VCF	6	25	R 1/4"	28,0
WA 013 VCF	13	25	R 1/2"	39,0
WA 020 VCF	20	25	R 3/4"	48,0
WA 025 VCF	25	25	R 1"	55,0
WA 032 VCF	32	25	R 1.1/4"	67,0
WA 040 VCF	40	25	R 1.1/2"	74,0
WA 050 VCF	50	25	R 2"	90,0

## Productvarianten

<b>WA VCF RG</b>	Aansluitelement ... VCF, roodkoper, Roodkoper
<b>WA VCF VA</b>	Aansluitelement ... VCF, VA, RVS