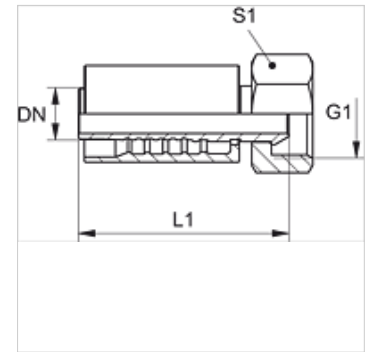


# PA 500 A A

Persarmatuur, DKM

## Eigenschappen

|                             |                                     |
|-----------------------------|-------------------------------------|
| <b>Toepassingsgebied</b>    | Persarmatuur voor HD 500 slangen    |
| <b>Aansluiting 1</b>        | Metrische moerdraad                 |
| <b>Afdichtingsvorm 1</b>    | 60° afdichtkop                      |
| <b>Afkorting</b>            | DKM                                 |
| <b>Norm</b>                 | DIN 3863                            |
| <b>Integratie</b>           | Met losbreekbeveiliging (interlock) |
| <b>Leveromvang</b>          | Persnippel + persfitting            |
| <b>Materiaal</b>            | Staal                               |
| <b>Oppervlakbescherming</b> | Galvanisch gecoat                   |



## Artikel

| Aanduiding | DN | Size | Duim   | Werkdruk bar | G1         | L1 (mm) | S1 |
|------------|----|------|--------|--------------|------------|---------|----|
| PA 532 A A | 31 | 20   | 1.1/4" | WP 63 bar    | M 45 x 1,5 | 105,5   | 50 |
| PA 540 A A | 38 | 24   | 1.1/2" | WP 63 bar    | M 52 x 1,5 | 118,5   | 60 |
| PA 550 A A | 51 | 32   | 2"     | WP 40 bar    | M 65 x 2   | 133,5   | 75 |