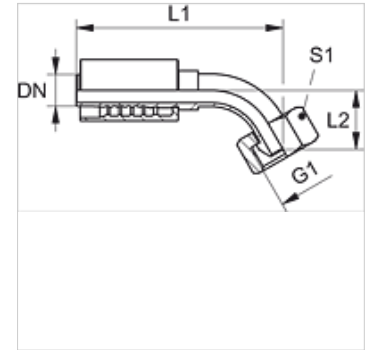


# PA 500 A 45 A

Persarmatuur, DKM W45°

## Eigenschappen

<b>Toepassingsgebied</b>	Persarmatuur voor HD 500 slangen
<b>Aansluiting 1</b>	Metrische moerdraad
<b>Afdichtingsvorm 1</b>	60° afdichtkop
<b>Afkorting</b>	DKM
<b>Norm</b>	DIN 3863
<b>Integratie</b>	Met losbreekbeveiliging (interlock)
<b>Leveromvang</b>	Persnippel + persfitting
<b>Materiaal</b>	Staal
<b>Oppervlakbescherming</b>	Galvanisch gecoat



## Artikel

Aanduiding	DN	Size	Duim	Werkdruk bar	G1	L1 (mm)	L2 (mm)	S1
PA 532 A 45 A	31	20	1.1/4"	WP 63 bar	M 45 x 1,5	112,5	41,7	50
PA 540 A 45 A	38	24	1.1/2"	WP 63 bar	M 52 x 1,5	125,5	43,1	60
PA 550 A 45 A	51	32	2"	WP 40 bar	M 65 x 2	142,0	51,6	75