

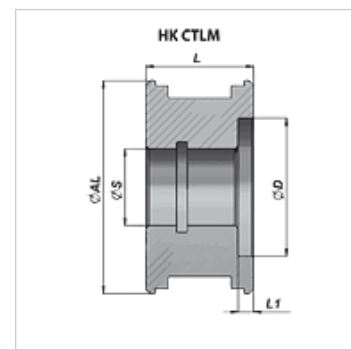
HK CTLM

Steekzuiger voor hydrauliekcilinders

HANSA FLEX

Eigenschappen

Materiaal staal 9SMn28



Aanwijzing

Bijpassende afdichtsets op aanvraag verkrijgbaar.

Artikel

Aanduiding	Ø AL (mm)	Ø D (mm)	Ø S (mm)	L (mm)	L1 (mm)	Gewicht (kg)
HK CTLM 040 015 027	40	27,0	15	27	5	0,15
HK CTLM 050 021 030	50	36,0	21	30	5	0,25