

# HK CGMM

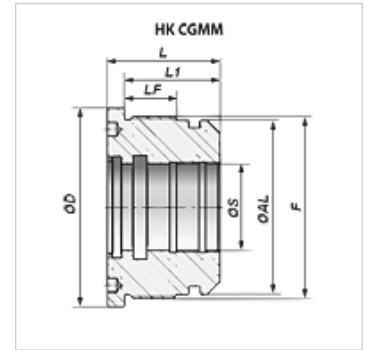
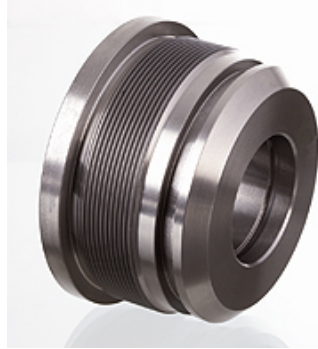
Geleidingskast voor dubbelwerkende hydrauliekcilinders 250 bar

**HANSA FLEX**

## Eigenschappen

**Materiaal** gietstaal UNI 5007-G26

**Gebruik** Suitable for cylinder HK HFR 2S



## Aanwijzing

Bijpassende afdichtsets op aanvraag verkrijgbaar.

## Artikel

Aanduiding	Ø A (mm)	Ø D (mm)	Ø S (mm)	F	L (mm)	L1 (mm)	LF (mm)	Gewicht (kg)
HK CGMM 114 100 050	100	114	50	M 105x2	65	55	30	2,9