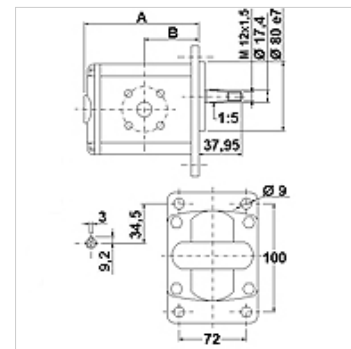
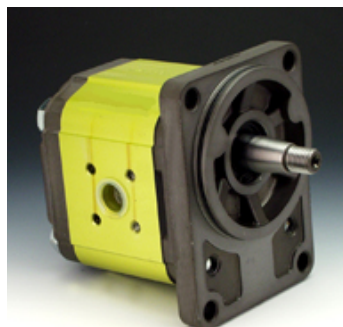


# HK 2P 4 FSRA

## Tandwielpompe maat 2 FSRA

### Eigenschappen

Deelcirkel drukzijde	35 / M6
Deelcirkel aanzuigzijde	40 / M6
Materiaal	Behuizing: aluminium Frontflens, einddeksel: aluminium



### Beschrijving

Duitse standaardpompe – gatenpatroon 100 x 72 – Ø 80 – kegel 1:5 – flensaansluiting

### Bestelaanwijzingen

Andere pompversies verkrijgbaar op aanvraag

### Artikel

Aanduiding	VFU (cc)	p1 max. (bar)	p2 max. (bar)	p3 max. (bar)	A (mm)	B (mm)	Draairichting	Toerental min. (rpm)	Toerental max. (rpm)	Gewicht (kg)
HK 2P 41 41 FSRA	4,2	260	280	300	87,2	47,1	linksdraaiend	700	3500	2,33
HK 2P 41 42 FSRA	4,2	260	280	300	87,2	47,1	rechtsdraaiend	700	3500	2,33
HK 2P 43 41 FSRA	6,0	260	280	300	90,2	41,1	linksdraaiend	700	3500	2,43
HK 2P 43 42 FSRA	6,0	260	280	300	90,2	41,1	rechtsdraaiend	700	3500	2,43
HK 2P 45 41 FSRA	8,4	260	280	300	94,2	51,5	linksdraaiend	700	3500	2,53
HK 2P 45 42 FSRA	8,4	260	280	300	94,2	51,5	rechtsdraaiend	700	3500	2,53
HK 2P 47 41 FSRA	10,8	260	280	300	98,2	47,5	linksdraaiend	700	3500	2,63
HK 2P 47 42 FSRA	10,8	260	280	300	98,2	47,5	rechtsdraaiend	700	3500	2,63
HK 2P 49 41 FSRA	14,4	250	270	290	104,2	47,5	linksdraaiend	700	3500	2,73
HK 2P 49 42 FSRA	14,4	250	270	290	104,2	47,5	rechtsdraaiend	700	3500	2,73
HK 2P 51 41 FSRA	16,8	230	250	270	108,2	47,5	linksdraaiend	700	3500	2,83
HK 2P 51 42 FSRA	16,8	230	250	270	108,2	47,5	rechtsdraaiend	700	3500	2,83
HK 2P 53 41 FSRA	19,2	210	230	250	112,2	47,5	linksdraaiend	700	3000	2,93
HK 2P 53 42 FSRA	19,2	210	230	250	112,2	47,5	rechtsdraaiend	700	3000	2,93
HK 2P 55 41 FSRA	22,8	200	220	240	118,2	55,0	linksdraaiend	700	3000	3,18
HK 2P 55 42 FSRA	22,8	200	220	240	118,2	55,0	rechtsdraaiend	700	3000	3,18
HK 2P 57 41 FSRA	26,2	170	190	210	124,7	55,0	linksdraaiend	700	3000	3,28
HK 2P 57 42 FSRA	26,2	170	190	210	124,7	55,0	rechtsdraaiend	700	3000	3,28

VFU = transportvolume per omwenteling – p1 = constante druk – p2 = bedrijfsdruk – p3 = maximale druk

### Toebehoren

GF LK	Pompaansluiting (4-gaats)
GF LK M	Pompaansluiting (4-gaats)
W VA W90	Koppeling, bocht 90°