

HK PAM 015 T

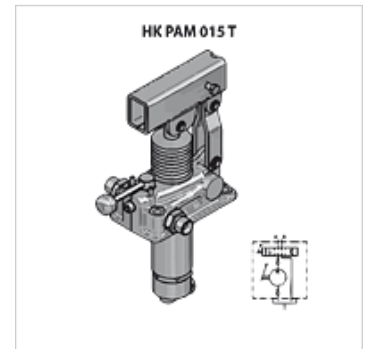
Handpomp voor tankmontage met wegventiel

HANSA FLEX

Eigenschappen

Leveromvang incl. afdichting en schroefset

Materiaal Behuizing: gietijzer, binnendelen van staal



Aanwijzing

Deze drukkbegrenzingsventielen moeten worden ingesteld voor de betreffende toepassing.

Bestelaanwijzingen

Opgelet! Hendel HKPAM0290000 meebestellen!

Artikel

Aanduiding	Schroefdraad	Vdh (ccm) (cc)	Uitvoering	p max. (bar)	Druk (30)* (bar)	Gewicht (kg)
HK PAM 015 1200	2 x 3/8" buitenschroefdraad	12	met 4/3-afsluiter	380	160	2,85
HK PAM 015 1202	2 x 3/8" buitenschroefdraad	12	met drukkbegrenzingsventiel en 4/3-afsluiter	380	160	3,00
HK PAM 015 2500	2 x 3/8" buitenschroefdraad	25	met 4/3-afsluiter	350	100	2,95
HK PAM 015 2502	2 x 3/8" buitenschroefdraad	25	met drukkbegrenzingsventiel en 4/3-afsluiter	350	100	3,10
HK PAM 015 4500	2 x 3/8" buitenschroefdraad	45	met 4/3-afsluiter	280	80	3,15
HK PAM 015 4502	2 x 3/8" buitenschroefdraad	45	met drukkbegrenzingsventiel en 4/3-afsluiter	280	80	3,30

Vdh = transportvolume per dubbele slag – Druk (30) = gegenereerde druk bij handkracht 30 daN met standaardhendel

Toebehoren

HK PAM Hebel Hendel voor handpomp PAM

HK PM0 022 Tank voor handpomp PAM

HK PAM Faltenbalg Vouwbalg voor handpomp PAM