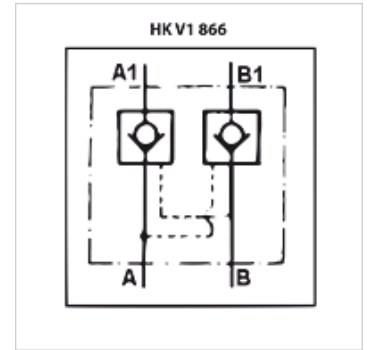


HK V1 866

Terugslagventiel V1866

Eigenschappen

Uitvoering	kegelblokkering ontgrendelbaar - dubbelwerkend
Materiaal	Behuizing: verzinkt staal binnendelen van gehard staal
Werkdruk	max. 350 bar
Aansluiting	A1 and B1 with M18 x 1.5



Artikel

Aanduiding	p max. (bar)	Openingsdruk (bar)	Openingsdrukverhouding	Q max. (L/min)	H (mm)	Gewicht (kg)
HK V1 866 0600	350	4,0	1:4,5	20	40	0,54