

# HK VMPP BL

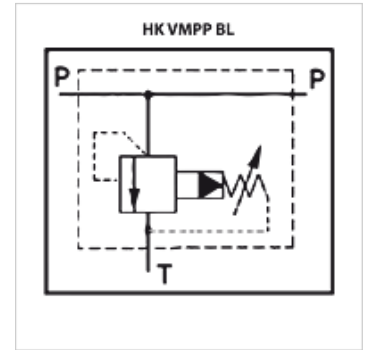
Drukbegezigingsventiel voorgestuurd VMPP BL

**HANSA FLEX**

## Eigenschappen

**Uitvoering** voorgestuurd

**Werkdruk** max. 350 bar



## Aanwijzing

Deze ventielen moeten worden ingesteld voor de betreffende toepassing.

## Artikel

Aanduiding	Instelling	Aansluitingen P + T	Drukinstellingsbereik bar	Q max. (L/min)	A (mm)	B (mm)	D (mm)	E (mm)	F (mm)	G (mm)	Diepte (mm)	Materiaal	Z (mm)	Gewicht (kg)
HK VMPP BL 45 114	Schroef	G 1.1/4"	50 - 220	250	100	135	70	35	80	68	70	Aluminium	10,5	1,20
HK VMPP BL 45 114 V	Handwiel	G 1.1/4"	50 - 220	250	100	135	70	35	80	68	70	Aluminium	10,5	1,20
HK VMPP BL 45 114 S	Schroef	G 1.1/4"	180 - 350	250	100	135	70	35	80	68	70	staal	10,5	1,45
HK VMPP BL 45 114 S V	Handwiel	G 1.1/4"	180 - 350	250	100	135	70	35	80	68	70	staal	10,5	6,00

Materiaal heeft betrekking op de behuizing