

HK FT 291

Manometer-afsluitventiel FT291

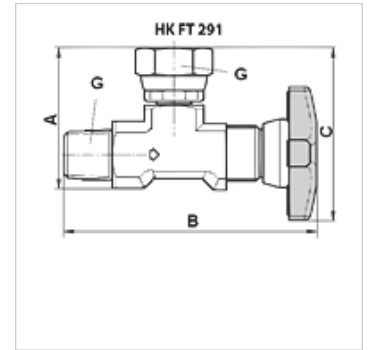
HANSA FLEX

Eigenschappen

Uitvoering haaks

Materiaal staal met kunststofknop

Werkdruk max. 400 bar



Beschrijving

afsluit- en smoorventiel voor hydrauliekmeters

Artikel

Aanduiding	A (mm)	B (mm)	C (mm)	G	Gewicht (kg)
HK FT 291-14	39	69	48	1/4" buitendraad/binnendraad	0,11