

HK TA B

Tankventilatie- en vulfilter

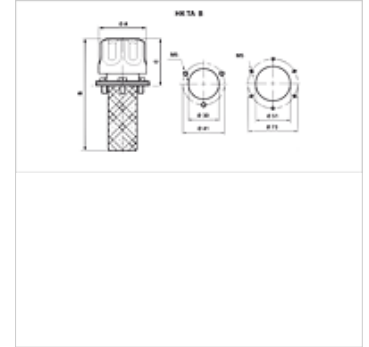
HANSA FLEX

Eigenschappen

Uitvoering flensbevestiging aan de tank, met vulzeef

Materiaal staal verchroomd, afdichting kurk

Luchthoeveelheid HK TA 46 B: max. 150 l/min - voor filter 3µm
HK TA 46 B: max. 200 l/min - voor filter 10µm
HK TA 80 B: max. 450 l/min - voor filter 3µm
HK TA 80 B: max. 550 l/min - voor filter 10µm



Bestelaanwijzingen

op aanvraag verkrijgbaar: vulaansluiting met afsluitlip en/of voorspanventiel, andere maten en bouwwijzen

Artikel

Aanduiding	Filterfijnheid (µm)	Luchthoeveelheid (L/min)	A (mm)	B (mm)	Bevestiging	C (mm)	Deelcirkel (mm)	Tankgat	Gewicht (kg)
HK TA 46 B 03	3	150	46	111	3 x M5	48	41	30 mm	0,10
HK TA 46 B 10	10	-	46	111	3 x M5	48	41	30 mm	0,10
HK TA 80 B 03 1	3	-	80	134	6 x M5	56	73	51 mm	0,28
HK TA 80 B 10 1	10	-	80	134	6 x M5	56	73	51 mm	0,28
HK TA 80 B 03 2	3	-	80	204	6 x M5	56	73	51 mm	0,32
HK TA 80 B 10 2	10	-	80	204	6 x M5	56	73	51 mm	0,32