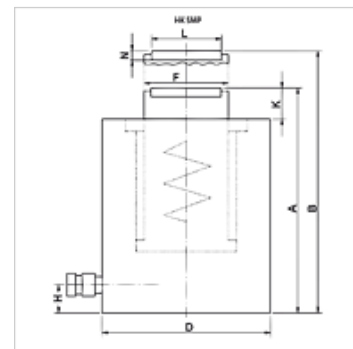


### Eigenschappen

<b>Uitvoering</b>	Cilinderkop gehard Zuiger hardverchroomd max. slag 150 mm Terugbrengveer
<b>Werkdruk</b>	max. 700 bar
<b>Materiaal</b>	Staal
<b>Leveromvang</b>	met snelkoppeling mof 3/8"-18 NPT



### Aanwijzing

Attention: Please observe separate safety precautions for working with 700 bar equipment (see technical information)!

### Beschrijving

Vlakke cilinders combineren een compacte constructie met een maximale slag. Ideaal voor weinig plaats.

Let op dat geen zijwaartse krachten worden overgedragen op de geleideringen.

Vlakke, compacte uitvoering

Bevestigingsboringen voor stationaire inzet

### Bestelaanwijzingen

Voor de HK SMP-modellen van 30 tot 100 t zijn beweeglijke drukstukken op aanvraag verkrijgbaar.

### Artikel

Aanduiding	(kN)	(t)	Slag (mm)	Oppervlak (cm <sup>2</sup> )	A (mm)	B (mm)	D (mm)	F (mm)	H (mm)	K (mm)	L (mm)	N (mm)	Volume (cc)	Gewicht (kg)
HK SMP 01004	109,0	10	40	15,9	89	129	66	36	14	2	-	-	64	2,3
HK SMP 02004	214,0	20	40	31,2	101	141	90	56	14	2	-	-	125	4,7
HK SMP 03006	303,0	30	40	44,2	121	161	102	60	14	2	45,5	9,0	177	8,0
HK SMP 05006	486,0	50	60	70,8	125	185	127	80	16	2	61,5	11,5	425	11,0
HK SMP 10006	911,0	100	60	132,7	141	201	175	110	26	2	88,0	12,0	796	23,9
HK SMP 10015	911,0	100	150	132,7	254	404	175	110	26	5	88,0	11,0	1990	40,2

### Toebehoren

NY 2100	Thermoplast zeer hoge druk slang
GKS	Rubberen knikbescherming
PNY 2100 HN	Persnippel, AGN
PHY 2100	Persfitting, NY 2100
SKL HN SP	Losse helft schroefkoppeling
SKL ZUBS SP	Stofbescherming voor SKL...SP
SKF IN SP	Vaste helft schroefkoppeling
SKF ZUBS SP	Stofbescherming voor SKF...SP