

HK MPS 3

Spin-on filter compleet type 3

Eigenschappen

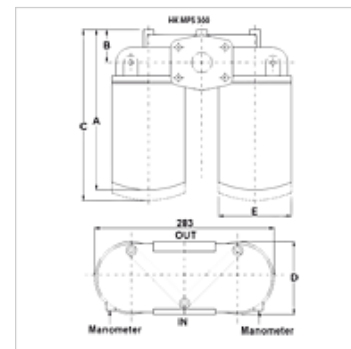
Uitvoering als retourfilter met bypassklep 1,75 bar, zonder verontreinigingsindicator
 A10: met anorganische filter (10 µm), absolute filtering
 P10 Papierfilter (10 µm), nominale filtering

Temperatuur min. -25 °C

Temperatuur max. 110 °C

Materiaal Filter head in aluminum
 Afdichting: NBR

Werkdruk max. 12 bar



Aanwijzing

For utilization as a suction filter a suction filter head FI SP S FK *** must be used.

Beschrijving

Spin-on filter voor buisleidingmontage

Drukverschil voor filterelement papier (P) max. 4 bar

Drukverschil voor filterelement anorganisch (A) max. 4 bar

Configuratie (Qmax.) voor medium ISO VG 46 bij 50°C (30 mm²/s) tot Δptot. = 0,4 bar

Bestelaanwijzingen

andere filtermaterialen en filters voor andere oliesoorten, viscositeiten of temperaturen op aanvraag verkrijgbaar

Artikel

Aanduiding	Filterfijnheid (µm)	Filteroppervlak	Filter materiaal	Leidingaansluiting	Q max. (L/min)	A (mm)	B (mm)	C (mm)	D (mm)	E (mm)	Gewicht (kg)
HK MPS 300 RG1 P10	10,0	2 x 4300	organic	G 1.1/2"	282	265	47	290	130	129	5,4
HK MPS 350 RG1 A10	10,0	2 x 5390	anorganisch	G 1.1/2"	250	310	47	335	130	129	5,6
HK MPS 350 RG1 P10	10,0	2 x 5760	organic	G 1.1/2"	293	310	47	335	130	129	5,6

A10 met anorganische filter (10 µm), absolute filtering – P10 papierfilter (10 µm), nominale filtering – Qmax - max. volumestroom

Toebehoren

HK VA MAN Clogging indicator pressure gauge

Reserveonderdelen

HK MPS R/S Filterkop voor spin-on filter MPS