

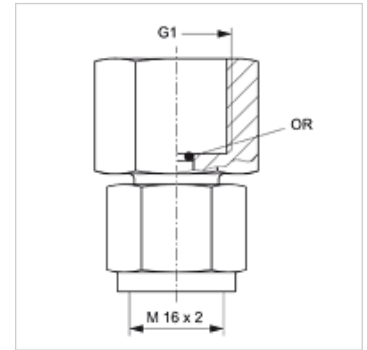
HFM MMD HKO

Meetaansluiting, serie M16 x 2

HANSA FLEX

Eigenschappen

Aansluiting 1	BSP-binnendraad cilindrisch
Afdichtingsvorm 1	O-ring afdichtend
Aansluiting 2	Metrische moerdraad M 16 x 2
Constructie	Meetaansluitingen
Leveromvang	Met O-ring
Temperatuur min.	-20 °C
Temperatuur max.	100 °C
Materiaal	Staal
Oppervlakbescherming	Galvanisch gecoat



Aanwijzing

Verwijder bij de montage met sensor HK PTA eventueel de voorhanden O-ring in de schroefverbinding!

Artikel

Aanduiding	Max. bedrijfsdruk (bar)	OR	G1
HFM MMD 1/4	630	5,0 x 1,5	G 1/4" -19

is toebehoren bij volgende producten

HK PTA	Druksensor
--------	------------