

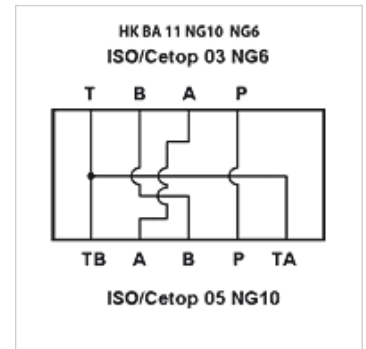
HK BA 11 NG10 NG6

Verloopplaat NM 10 - NM 6

HANSA FLEX

Eigenschappen

Leveromvang	incl. set schroeven (4 stuks M6 x 30) incl. O-ringen (5x OR 12,42 x 1,78 / 70Sh)
Materiaal	Materiaal: staal (350 bar)
Aansluiting	ISO/Cetop 05 NG10



Aanwijzing

Opgelet! De aansluitingen A en B zijn op de NG6-kant verwisseld.

Andere basisplaten op aanvraag

Artikel

Aanduiding	Stations	Hoogte (mm)	Breedte (mm)	Lengte (mm)	Gewicht (kg)
HK BA 115	Verloopplaat NG10 naar NG6	30	65	70	1,0