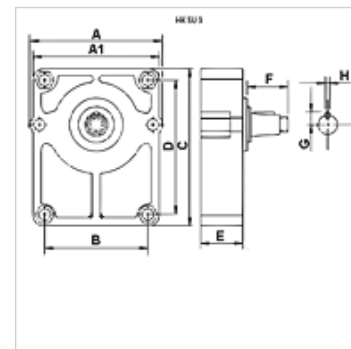


Eigenschappen

Gebruik voor Europese standaard tandwielpompe BG3



Beschrijving

Voorzetlagers worden bij tandwielpompen toegepast die bijv. door V-riemen of kettingen aangedreven worden en daardoor zijn blootgesteld aan radiale lasten.

Voor de verbinding tussen pomp en voorzetlager is een koppelingsnaaf vereist. (A.u.b. apart bestellen!)

Voor de smering wordt vet conform DIN 51502 aanbevolen.

Aansluiting alleen voor Europese standaardpompe.

Artikel

Aanduiding	voor pompe	A	A1	B	C	D	E	F	G	H	Naaf	As	Gewicht
		(mm)	(mm)	(mm)	(mm)	(mm)	(mm)	(mm)	(mm)	(mm)			(kg)
HK SU 3 C	BG 3 Europese standaard	124,5	120,0	98,2	150	128	52	48,0	12,0	8	HK BF 3	cilindrisch Ø 24	2,20
HK SU 3 D	BG 3 Europese standaard	124,5	120,0	98,2	150	128	52	43,0	12,0	4	HK BF 3	conische as 1:8	2,20

Naaf = vereiste koppelingsnaaf – BG2 / BG3 - Europese standaardpompe

Toebehoren

HK BF Coupling hub