

SM M

Stangafdichting, SM-M

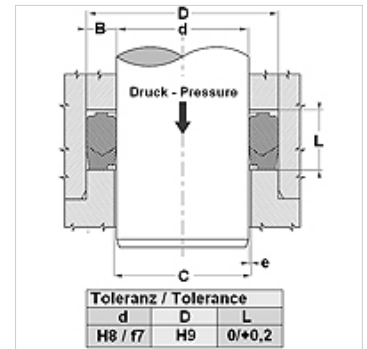
HANSA FLEX

Eigenschappen

Constructie	Set stangafdichtingen
Werkdruk	tot 250 bar
Glij snelheid max.	0,5 m/s
Temperatuur min.	-30 °C
Temperatuur max.	110 °C
Middelen	Minerale olie . Water-emulsies
Montage	in open montageruimten
Materiaal	(3) Draagring: acetaalhars / PTBR (4) Afdichting weefselversterkt NBR
Toepassing	Hydrauliek



Spaltmaß / Clearance	
d (mm)	e (mm)
d < 110	< 0,4
d > 110	< 0,7



Beschrijving

Hoge extrusieweerstand.
Instelbare groefhoogte niet vereist.
Eenvoudige oplossing.

Bestelaanwijzingen

Neem voor bijzondere bedrijfsvoorwaarden (vloeistof, temperatuur, druk...) a.u.b. contact met ons op.
Ander materiaal mogelijk: FPM, EPDM.

Artikel

Aanduiding	D (mm)	d (mm)	L (mm)
SM 255 196-M	65,00	50,00	22,50
SM 295 236-M	75,00	60,00	22,50
SM 334 275-M	85,00	70,00	22,50
SM 374 314-M	95,00	80,00	22,50
SM 413 354-M	105,00	90,00	22,50
SM 452 393-M	115,00	100,00	30,00