

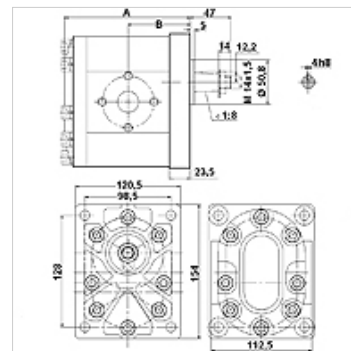
# HK CBD1 F5

Tandwielpomp maat 3 CBD1F5

**HANSA FLEX**

## Eigenschappen

<b>Uitvoering</b>	Economy variant Frontflens en einddeksel van gietstaal
<b>Deelcirkel drukzijde</b>	51 / M10
<b>Deelcirkel aanzuigzijde</b>	51 / M10 vanaf 20 tot 46 VFU ccm 62 / M10 vanaf 55 tot 63 VFU ccm
<b>Materiaal</b>	Behuizing: aluminium Frontflens, einddeksel: gietstaal



## Beschrijving

Europese standaardpomp – gatenpatroon 128 x 98 – Ø 50,8 – kegel 1:8 – flensaansluiting

## Bestelaanwijzingen

Andere pompversies verkrijgbaar op aanvraag

## Artikel

Aanduiding	VFU (ccm) (cc)	p1 max. (bar)	p2 max. (bar)	p3 max. (bar)	A (mm)	B (mm)	Draairichting	Toerental min. (rpm)	Toerental max. (rpm)	Gewicht (kg)
HK CBD1F5 20 F37 Z20	20,00	200	220	250	119,0	58,75	rechtsdraaiend	700	2000	7,00
HK CBD1F5 20 F37 Z2L	20,00	200	220	250	119,0	58,75	linksdraaiend	700	2000	7,00
HK CBD1F5 26 F37 Z20	26,00	200	220	250	123,5	61,00	rechtsdraaiend	700	2000	7,30
HK CBD1F5 26 F37 Z2L	26,00	200	220	250	123,5	61,00	linksdraaiend	700	2000	7,30
HK CBD1F5 33 F37 Z20	33,00	200	220	250	128,5	63,50	rechtsdraaiend	700	2000	7,40
HK CBD1F5 33 F37 Z2L	33,00	200	220	250	128,5	63,50	linksdraaiend	700	2000	7,40
HK CBD1F5 39 F37 Z20	39,00	200	220	250	132,5	65,50	rechtsdraaiend	700	2000	7,50
HK CBD1F5 39 F37 Z2L	39,00	200	220	250	132,5	65,50	linksdraaiend	700	2000	7,50
HK CBD1F5 46 F37 Z20	46,00	200	220	250	138,0	68,25	rechtsdraaiend	700	2000	7,70
HK CBD1F5 46 F37 Z2L	46,00	200	220	250	138,0	68,25	linksdraaiend	700	2000	7,70
HK CBD1F5 55 F39 Z20	55,00	200	220	250	143,0	70,25	rechtsdraaiend	700	2000	8,20
HK CBD1F5 55 F39 Z2L	55,00	200	220	250	143,0	70,25	linksdraaiend	700	2000	8,20
HK CBD1F5 63 F39 Z20	63,00	200	220	250	149,5	74,00	rechtsdraaiend	700	2000	8,50
HK CBD1F5 63 F39 Z2L	63,00	200	220	250	149,5	74,00	linksdraaiend	700	2000	8,50

VFU = transportvolume per omwenteling – p1 = constante druk – p2 = bedrijfsdruk – p3 = maximale druk

## Toebehoren

<b>WDA</b>	Pompaansluiting (3-gaats), bocht 90°
<b>WDS</b>	Pompaansluiting (3-gaats), bocht 90°
<b>F</b>	Pompaansluiting (4-gaats)
<b>FE</b>	Pompaansluiting (4-gaats)

## Extra elementen

<b>HK MPK</b>	Selectietabel motor-pompen-combinaties voor tandwielpompen
---------------	--