

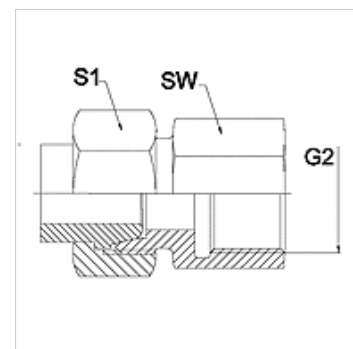
WA AFL-GAR

Aansluitelement ... AFL-GAR, staal

HANSA FLEX

Eigenschappen

| | |
|--------------------------|---------------------------------------|
| Toepassingsgebied | Aansluitarmatuur voor metaalslangen |
| Aansluiting 1 | duimse binnenschroefdraad cilindrisch |
| Afdichtingsvorm 1 | conisch afdichtend |
| Norm | NEN-EN 10226 / ISO 7-1 |
| Uitvoering | recht |
| Uitvoering | 3-dlg. schroefverbinding |
| Materiaal | Staal |



Aanwijzing

De vermelde sleutelwijdten zijn richtwaarden!

Bestelaanwijzingen

Andere uitvoeringen op aanvraag.

Artikel

| Aanduiding | DN | PN (bar) | G2 | SW (mm) | S1 (mm) |
|----------------|----|----------|--------------|---------|---------|
| WA 006 AFL-GAR | 6 | 250 | G 1/4" -19 | 19 | 17,0 |
| WA 008 AFL-GAR | 8 | 250 | G 1/4" -19 | 19 | 19,0 |
| WA 010 AFL-GAR | 10 | 250 | G 3/8" -19 | 22 | 22,0 |
| WA 013 AFL-GAR | 13 | 250 | G 1/2" -14 | 27 | 27,0 |
| WA 016 AFL-GAR | 16 | 160 | G 1/2" -14 | 27 | 32,0 |
| WA 020 AFL-GAR | 20 | 160 | G 3/4" -14 | 32 | 36,0 |
| WA 025 AFL-GAR | 25 | 100 | G 1" -11 | 41 | 41,0 |
| WA 032 AFL-GAR | 32 | 100 | G 1,1/4" -11 | 50 | 50,0 |
| WA 040 AFL-GAR | 40 | 100 | G 1,1/2" -11 | 55 | 60,0 |

Productvarianten

WA AFL-GAR VA Aansluitelement ... AFL-GAR, VA, RVS