

WA AFL-VRK

Aansluitelement ... AFL-VRK, staal

HANSA FLEX

Eigenschappen

Toepassingsgebied Aansluitarmatuur voor metaalslangen

Aansluiting 1 duimse buitenschroefdraad conisch

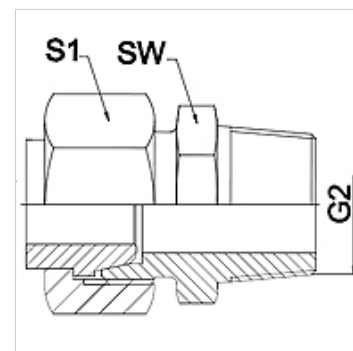
Afdichtingsvorm 1 conisch afdichtend

Norm NEN-EN 10226 / ISO 7-1

Uitvoering recht

Uitvoering 3-dlg. schroefverbinding

Materiaal Staal



Aanwijzing

De vermelde sleutelwijdten zijn richtwaarden!

Bestelaanwijzingen

Andere uitvoeringen op aanvraag.

Artikel

Aanduiding	DN	PN (bar)	G2	SW (mm)	S1 (mm)
WA 006 AFL-VRK	6	250	R 1/4"	17	17,0
WA 008 AFL-VRK	8	250	R 1/4"	17	19,0
WA 010 AFL-VRK	10	250	R 3/8"	24	22,0
WA 013 AFL-VRK	13	250	R 1/2"	27	27,0
WA 016 AFL-VRK	16	160	R 1/2"	27	32,0
WA 020 AFL-VRK	20	160	R 3/4"	36	36,0
WA 025 AFL-VRK	25	100	R 1"	41	41,0
WA 032 AFL-VRK	32	100	R 1.1/4"	50	50,0
WA 040 AFL-VRK	40	100	R 1.1/2"	60	60,0

Productvarianten

WA AFL-VRK VA Aansluitelement ... AFL-VRK, VA, RVS