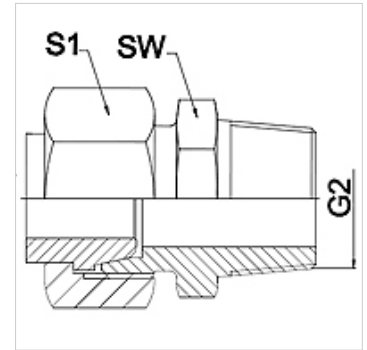


## Eigenschappen

<b>Toepassingsgebied</b>	Aansluitarmatuur voor metaalslangen
<b>Aansluiting 1</b>	duimse buitenschroefdraad conisch
<b>Afdichtingsvorm 1</b>	conisch afdichtend
<b>Norm</b>	NEN-EN 10226 / ISO 7-1
<b>Uitvoering</b>	recht
<b>Uitvoering</b>	3-dlg. schroefverbinding
<b>Materiaal</b>	RVS



## Aanwijzing

De vermelde sleutelwijdten zijn richtwaarden!

## Bestelaanwijzingen

Andere uitvoeringen op aanvraag.

## Artikel

Aanduiding	DN	PN (bar)	G2	SW (mm)	S1 (mm)
WA 006 AFL-VRK VA	6	250	R 1/4"	17	17,0
WA 008 AFL-VRK VA	8	250	R 1/4"	17	19,0
WA 010 AFL-VRK VA	10	250	R 3/8"	24	22,0
WA 013 AFL-VRK VA	13	250	R 1/2"	27	27,0
WA 016 AFL-VRK VA	16	160	R 1/2"	27	32,0
WA 020 AFL-VRK VA	20	160	R 3/4"	36	36,0
WA 025 AFL-VRK VA	25	100	R 1"	41	41,0
WA 032 AFL-VRK VA	32	100	R 1.1/4"	50	50,0
WA 040 AFL-VRK VA	40	100	R 1.1/2"	60	60,0

## Productvarianten

WA AFL-VRK Aansluitelement ... AFL-VRK, staal, Staal