

WA AFL-VR VA

Aansluitelement ... AFL-VR, VA

HANSA FLEX

Eigenschappen

Toepassingsgebied Aansluitarmatuur voor metaalslangen

Aansluiting 1 BSP-buitendraad cilindrisch

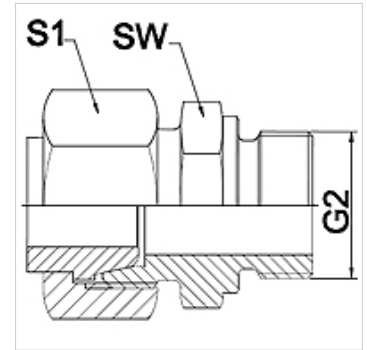
Afdichtingsvorm 1 conisch afdichtend

Norm ISO 228-1

Uitvoering recht

Uitvoering 3-dlg. schroefverbinding

Materiaal RVS



Aanwijzing

De vermelde sleutelwijdten zijn richtwaarden!

Bestelaanwijzingen

Andere uitvoeringen op aanvraag.

Artikel

| Aanduiding | DN | PN (bar) | G2 | SW (mm) | S1 (mm) |
|------------------|----|----------|--------------|---------|---------|
| WA 006 AFL-VR VA | 6 | 250 | G 1/4" -19 | 19 | 17,0 |
| WA 008 AFL-VR VA | 8 | 250 | G 1/4" -19 | 19 | 19,0 |
| WA 010 AFL-VR VA | 10 | 250 | G 3/8" -19 | 22 | 22,0 |
| WA 013 AFL-VR VA | 13 | 250 | G 1/2" -14 | 27 | 27,0 |
| WA 016 AFL-VR VA | 16 | 160 | G 1/2" -14 | 27 | 32,0 |
| WA 020 AFL-VR VA | 20 | 160 | G 3/4" -14 | 32 | 36,0 |
| WA 025 AFL-VR VA | 25 | 100 | G 1" -11 | 41 | 41,0 |
| WA 032 AFL-VR VA | 32 | 100 | G 1,1/4" -11 | 50 | 50,0 |
| WA 040 AFL-VR VA | 40 | 100 | G 1,1/2" -11 | 55 | 60,0 |

Productvarianten

WA AFL-VR Aansluitelement ... AFL-VR, staal, Staal