

WA AFL-SA

Aansluitelement ... AFL-SA, staal

HANSA FLEX

Eigenschappen

Toepassingsgebied Aansluitarmatuur voor metaalslangen

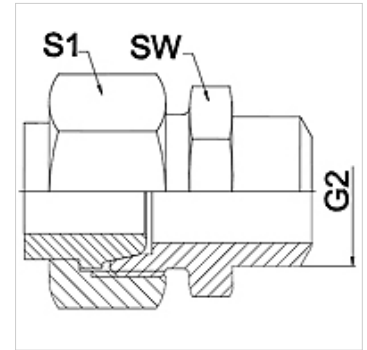
Aansluiting 1 Lassok voor metrische buis

Afdichtingsvorm 1 conisch afdichtend

Uitvoering recht

Uitvoering 3-dlg. schroefverbinding

Materiaal Staal (lasbaar)



Aanwijzing

De vermelde sleutelwijdten zijn richtwaarden!

Bestelaanwijzingen

Andere uitvoeringen op aanvraag.

Artikel

Aanduiding	DN	PN (bar)	G2 (mm)	SW (mm)	S1 (mm)
WA 006 AFL-SA	6	250	12	14	17,0
WA 008 AFL-SA	8	250	14	17	19,0
WA 010 AFL-SA	10	250	16	19	22,0
WA 013 AFL-SA	13	250	19	22	27,0
WA 016 AFL-SA	16	160	22	27	32,0
WA 020 AFL-SA	20	160	27	32	36,0
WA 025 AFL-SA	25	100	32	41	41,0
WA 032 AFL-SA	32	100	40	46	50,0
WA 040 AFL-SA	40	100	46	55	60,0

Productvarianten

WA AFL-SA VA Aansluitelement ... AFL-SA, VA, RVS