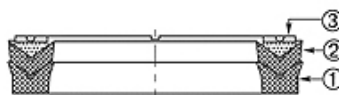


CH3 FPM-C

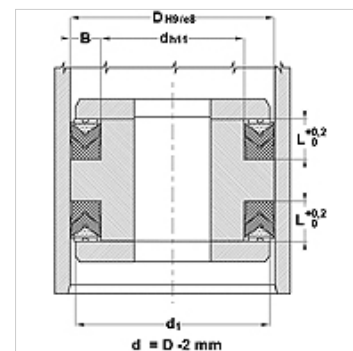
Zuiger-dakmanchet CH3

Eigenschappen

Constructie	Zuigerdakmanchet
Werkdruk	tot 400 bar
Glijnsnelheid max.	0,5 m/s
Temperatuur min.	-30 °C
Temperatuur max.	150 °C
Middelen	Minerale olie . Water-emulsies
Montage	op meerdelige zuiger



Toleranz / Tolerance			
D	d	d1	L
H9 / e8	h11	0/-0,30	0/+0,30



Beschrijving

grote temperatuurbestendigheid
Voor moeilijke werkvoorwaarden zoals drukschokken.
Sterke trillingen, slechte oppervlakken.

Bestelaanwijzingen

Neem voor bijzondere bedrijfsvoorwaarden (vloeistof, temperatuur, druk...) a.u.b. contact met ons op.

Artikel

Aanduiding	D (mm)	d (mm)	L (mm)
CH3-100 FPM-C	100	80	21,2
CH3-140 FPM-C	140	115	25,8