

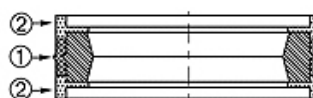
# DPS SI

Zuigerafdichtset voor eendelige zuiger DPS-SI

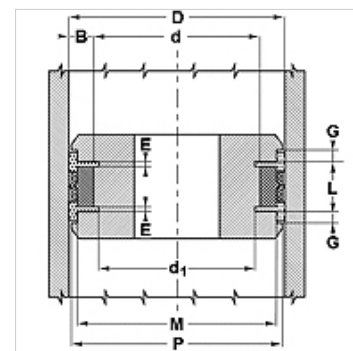
**HANSA FLEX**

## Eigenschappen

<b>Constructie</b>	Zuigerafdichtset
<b>Werkdruk</b>	tot 300 bar
<b>Glij snelheid max.</b>	0,5 m/s
<b>Temperatuur min.</b>	-30 °C
<b>Temperatuur max.</b>	110 °C
<b>Middelen</b>	Minerale olie . Water-emulsies
<b>Materiaal</b>	(1) Afdichting weefselversterkt NBR (2) Geleidering: acetaalhart
<b>Toepassing</b>	Hydrauliek



Toleranz / Tolerance					
D	d	L	G	M	P
H11	+0,10 0	+0,25 0	+0,10 0	± 0,05	± 0,15



## Beschrijving

wrijvingsarme afdichting.  
Eenvoudige oplossing.

## Bestelaanwijzingen

Neem voor bijzondere bedrijfsvoorwaarden (vloeistof, temperatuur, druk...) a.u.b. contact met ons op.  
Ander materiaal mogelijk: FPM.

## Artikel

Aanduiding	D (mm)	d (mm)	L (mm)	G (mm)	M (mm)	P (mm)	d1 (mm)	E (mm)
DPS 30 22-SI	30	22	13,5	3,20	26	29,4	19,00	2,1
DPS 32 24-SI	32	24	15,5	3,20	28	31,4	21,00	3,1
DPS 35 27-SI	35	27	15,5	3,20	31	34,4	24,00	3,1
DPS 45 37-SI	45	37	15,5	3,20	41	44,4	34,10	3,1