

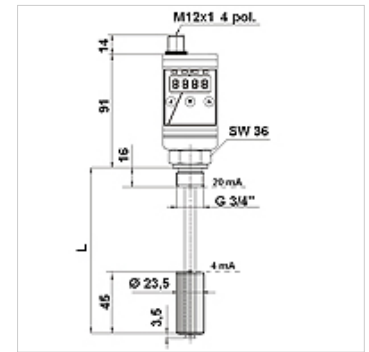
HK NTM XP

Niveau-temperatuurschakelaar met led-indicator HK NTMXP

HANSA FLEX

Eigenschappen

Werkdruk	max. 1 bar
Werktemperatuur max.	70 °C
Aansluiting	G 3/4" buitendraad
Bedrijfsspanning	24 V DC
Elektrische aansluiting	M12x1, 4-polig
Beschermingsklasse	IP 65
Materiaal	drijver SK 601 - harde PU schakelbuis - messing Afdichting: NBR
Leveromvang	zonder stekker



Beschrijving

behuizing draaibaar tot 270°

Uitgang: 2x PNP (vrij programmeerbaar, opener/sluiser, venster/hysterese)

geheugen voor min. / max.-waarden

Niveaumeting: sensorlengte verminderd met 45 mm, weergaveresolutie 10 mm

Temperatuurmeting: -20°C tot +120°C (PT100)

nauwkeurigheid ±1 % van de eindwaarde

Bestelaanwijzingen

M12-stekker met kabel apart bestellen

Artikel

Aanduiding	L (mm)	Gewicht (kg)
HK NTM XP MS 2S 280	280	0,39
HK NTM XP MS 2S 370	370	0,41
HK NTM XP MS 2S 500	500	0,43

Toebehoren

HK DSR 4POL Hoekstekker M12 4-polig met kabel