

# PA 500 HL A

Persarmatuur, CEL

**HANSA FLEX**

## Eigenschappen

**Toepassingsgebied** Persarmatuur voor HD 500 slangen

**Aansluiting 1** Metrische buitendraad cilindrisch

**Afdichtingsvorm 1** 24° binnenconus

**Afkorting** CEL

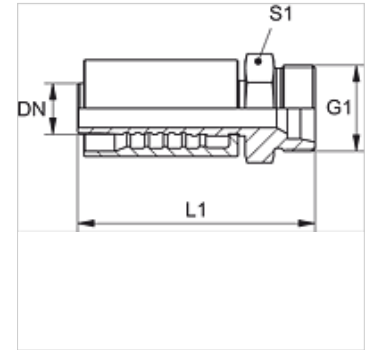
**Norm** ISO 8434-1

**Integratie** Zonder losbreekbeveiliging

**Leveromvang** Persnippel + persfitting

**Materiaal** Staal

**Oppervlakbescherming** Galvanisch gecoat



## Artikel

Aanduiding	DN	Size	Duim	G1	voor uitw. buis-Ø (mm)	L1 (mm)
PA 532 HL A	31	20	1.1/4"	M 45 x 2	35	115,0