

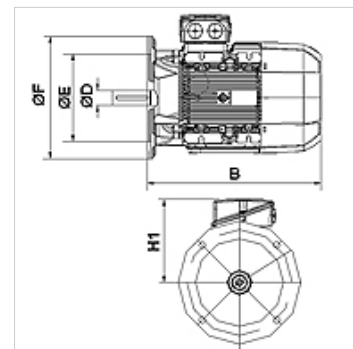
# HK B5 400/690V IE2

Elektromotor B5 400/690V IE2

**HANSA FLEX**

## Eigenschappen

<b>Uitvoering</b>	Bouwvorm B5 zonder voeten
<b>Beschermingsklasse</b>	IP 55
<b>Omgevingstemperatuur</b>	-20 °C tot +40 °C
<b>Materiaal</b>	Behuizing: aluminium Behuizing: grijs gietwerk (vanaf HK160M4B354-6IE2)



## Beschrijving

Zelfkoelende, energiebesparende kooiankeromotoren  
High Efficiency IE2 - IEC60034-30:2008  
Ontwerpspanning 400/690V 50Hz, 460V 60Hz; 4-polig  
Spanningstolerantie +/- 5%  
vanaf 11 kW incl. thermobeveiliging (PTC-weerstand)

## Artikel

Aanduiding	n 50 Hz (rpm)	n 60 Hz (rpm)	P 50 Hz (kW)	P 60 Hz (kW)	I 50 Hz (A)	LF 50 Hz	H1 (mm)	B (mm)	Ø D as (mm)	Ø E (mm)	Ø F (mm)	η (IE2) %	Gewicht (kg)
<b>HK 112M4 B5 4-6 IE2</b>	1460	1760	4,00	4,60	8,20	0,81	177	375	28	180	250	85,5	29,0
<b>HK 132SB4 B5 4-6 IE2</b>	1460	1760	5,50	6,30	11,20	0,80	202	390	38	230	300	87,7	42,0

P 50 Hz = nominal output at 400 V/50 Hz – P 60 Hz = nominaal vermogen bij 400 V/60 Hz – n 50 Hz = nominaal toerental bij 400 V/50 Hz – n 60 Hz = nominaal toerental bij 400 V/60 Hz – I 50 Hz = nominale stroom bij 400 V/50 Hz – LF 50 Hz = vermogensfactor cos phi bij 50 Hz – η (IE2) = werkingsgraad volgens IE2 in % (bij vollast)