

# HK TAP 115

## Tankventilatie- en vulfilter

### Eigenschappen

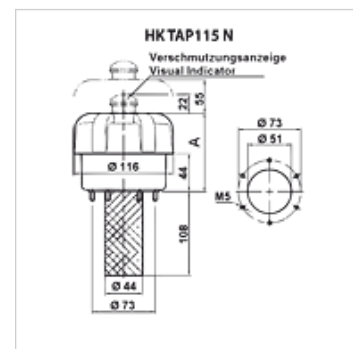
**Uitvoering** flensbevestiging aan de tank, met vulzeef met vuilindicator

**Temperatuur min.** -25 °C

**Temperatuur max.** 100 °C

**Materiaal** kap van kunststof  
Afdichting: NBR  
zeef van staal

**Luchthoeveelheid** max. 1600 l/min - for HK TAP115 1  
max. 2100 l/min - for HK TAP115 2



### Aanwijzing

vermelde filterfijnheid geldt voor de luchtfilter

### Beschrijving

Voor de ventilatie van hydrauliektanks in systemen met grote volumestromen resp. snelle veranderingen van het tankvolume.

### Artikel

Aanduiding	Filterfijnheid ( $\mu\text{m}$ )	Luchthoeveelheid (L/min)	A (mm)	Bevestiging	L (mm)	Deelcirkel (mm)	$\varnothing$ A (mm)	Tankgat	Gewicht (kg)
HK TAP115 1 F A03 A1B	3	1600	91	6 x M5	108,0	73	116,00	51 mm	0,46
HK TAP115 2 F A03 A1B	3	2150	155	6 x M5	108,0	73	116,00	51 mm	0,60

### Toebehoren

HK A115 Filterinzet voor vul- en ventilatiefilter TAP