

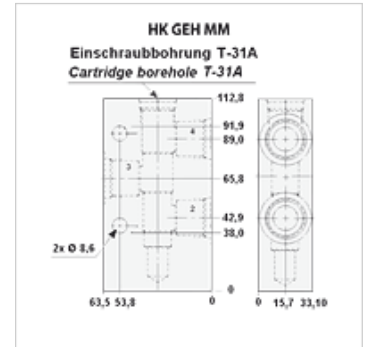
HK GEH MM

Klephuis voor cartrigdekleppen T-31A

HANSA FLEX

Eigenschappen

Materiaal	aluminium Staal
Werkdruk	up to 350 bar



Artikel

Aanduiding	Aansluiting 2,3,4	Werkdruk bar	Ventielgat	Materiaal	voor ventieltype	Gewicht (kg)
HK MMU	G 3/8"	max. 210 bar	T-31A	Aluminium	HK FSBS / HK FSCS	0,7
HK MMU S	G 3/8"	max. 350 bar	T-31A	staal	HK FSBS / HK FSCS	1,6
HK MMV	G 1/2"	max. 210 bar	T-31A	Aluminium	HK FSBS / HK FSCS	0,7
HK MMV S	G 1/2"	max. 350 bar	T-31A	staal	HK FSBS / HK FSCS	1,6

is toebehoren bij volgende producten

HK FS	Stroomdeler FS
-------	----------------